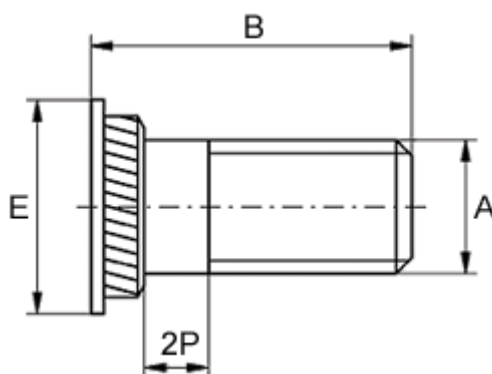


Varenummer: 12511700050100
Beskrivelse: KLEE-coil 511 700 050.100
M5 Hærdet, forz.

Mål



For pladetykkelse, min.	= 1.5
Hoveddiameter E	= 8
Huldiameter +0,1	= 6.4
Længde B	= 11
Mindstefaststand til kant	= 3.3
Udvendigt gevind A	= M5x0,8